

PŘEVODOVÉ ÚSTROJÍ

PŘEVODOVÉ ÚSTROJÍ AUTOMOBILU

Převodové ústrojí automobilu přenáší točivý moment motoru na kola vozidla. Složení převodového ústrojí je určeno koncepcí automobilu.

Všeobecně se **převodová ústrojí rozlišují** podle způsobu přenosu točivého momentu takto:

1. pro krátkodobé přerušování točivého momentu – spojka,
2. pro stálé spojení – spojovací nebo kloubový hřídel,
3. pro změnu velikosti přenášeného točivého momentu a jeho smyslu – převodovka a zpětný chod,
4. pro rozdělování točivého momentu – rozvodovka a diferenciál.

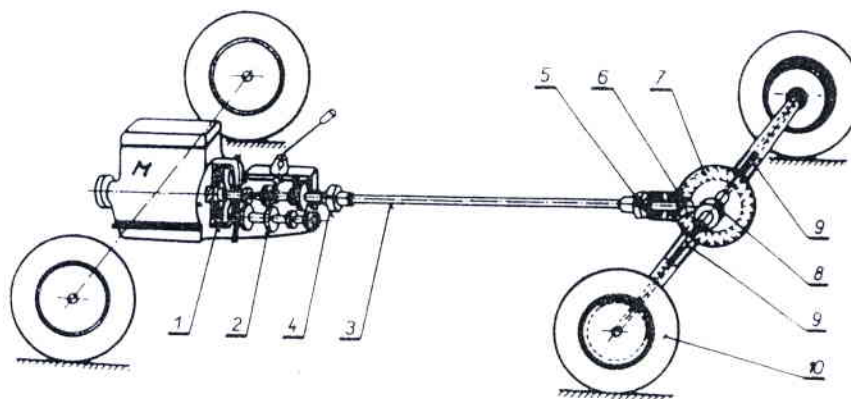
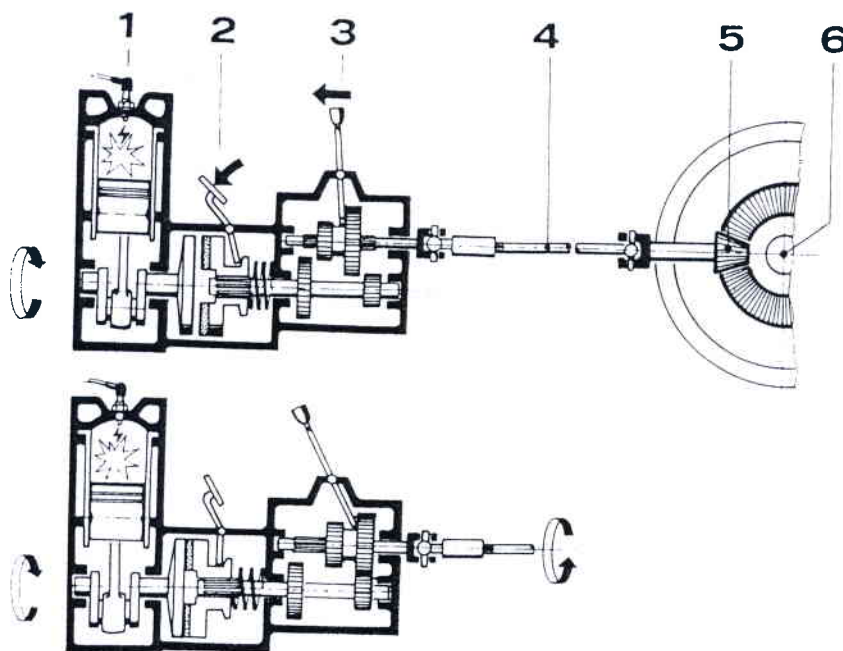


Schéma převodového ústrojí: 1 – spojka, 2 – převodovka, 3 – kloubový hřídel, 4, 5 – klouby, 6, 7 – kuželové soukolí, 8 – diferenciál, 9 – hnací hřídel, 10 – kolo.



Poháněcí soustava a převodná ústrojí automobilu
1 – motor, 2 – spojka, 3 – převodovka s posuvnými koly, 4 – kloubový hřídel, 5 – rozvodovka,
6 – zadní hnací naprava.

PŘEVODOVÉ ÚSTROJÍ

PŘEVODOVÉ ÚSTROJÍ AUTOMOBILŮ

Spojka automobilu

Spojka přenáší točivý moment z motoru do převodovky a na další části převodového ústrojí. Vypnutím spojky **krátkodobě** přerušíme přenos výkonu z motoru na převodové ústrojí, např. při **řazení a zastavování**. Pozvolným zapínáním spojky docílíme plynulého rozjezdu vozidla.

Spojky rozlišujeme podle uspořádání třecích ploch a celkového konstrukčního provedení na:

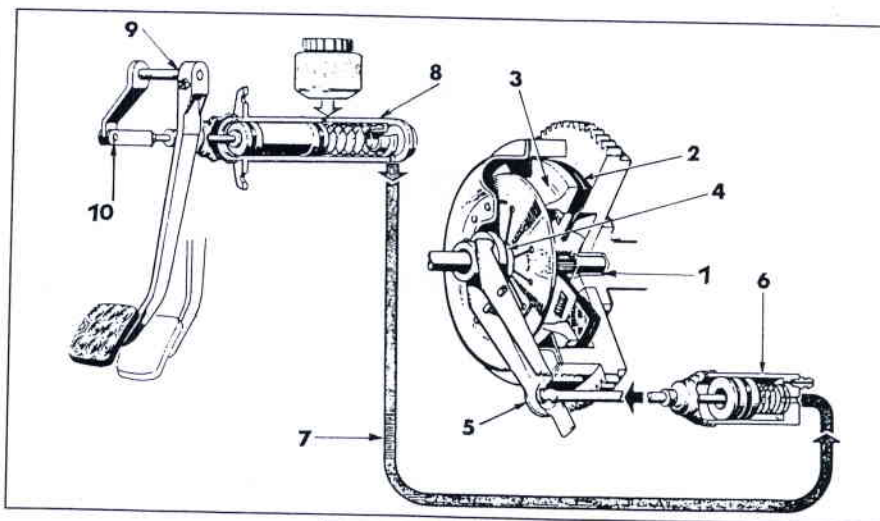
1. kuželové (již se téměř nepoužívají),
2. čelní – suché (lamelové nebo kotoučové),
3. speciální.

Spojky kuželové a čelní jsou spojky třecí. Speciální spojky mohou být buď odstředivé nebo kapalinové.

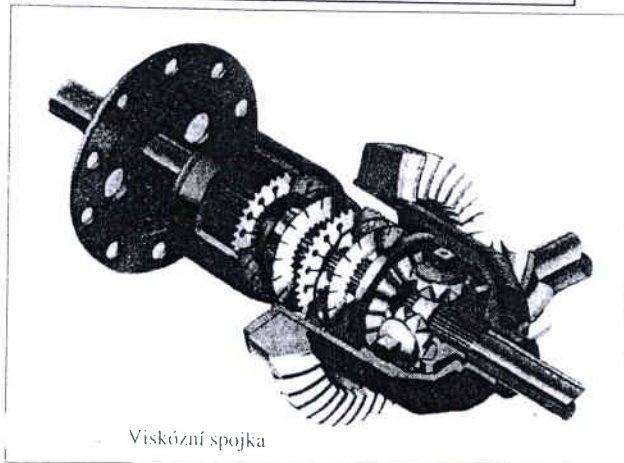
Každá spojka má tři základní části:

1. hnací část,
2. hnanou část,
3. vypínací zařízení.

Nejužívanějším typem spojky je třecí **spojka čelní–suchá** –jednokotoučová. Je uložena v setrvačniku motoru a má toto složení:



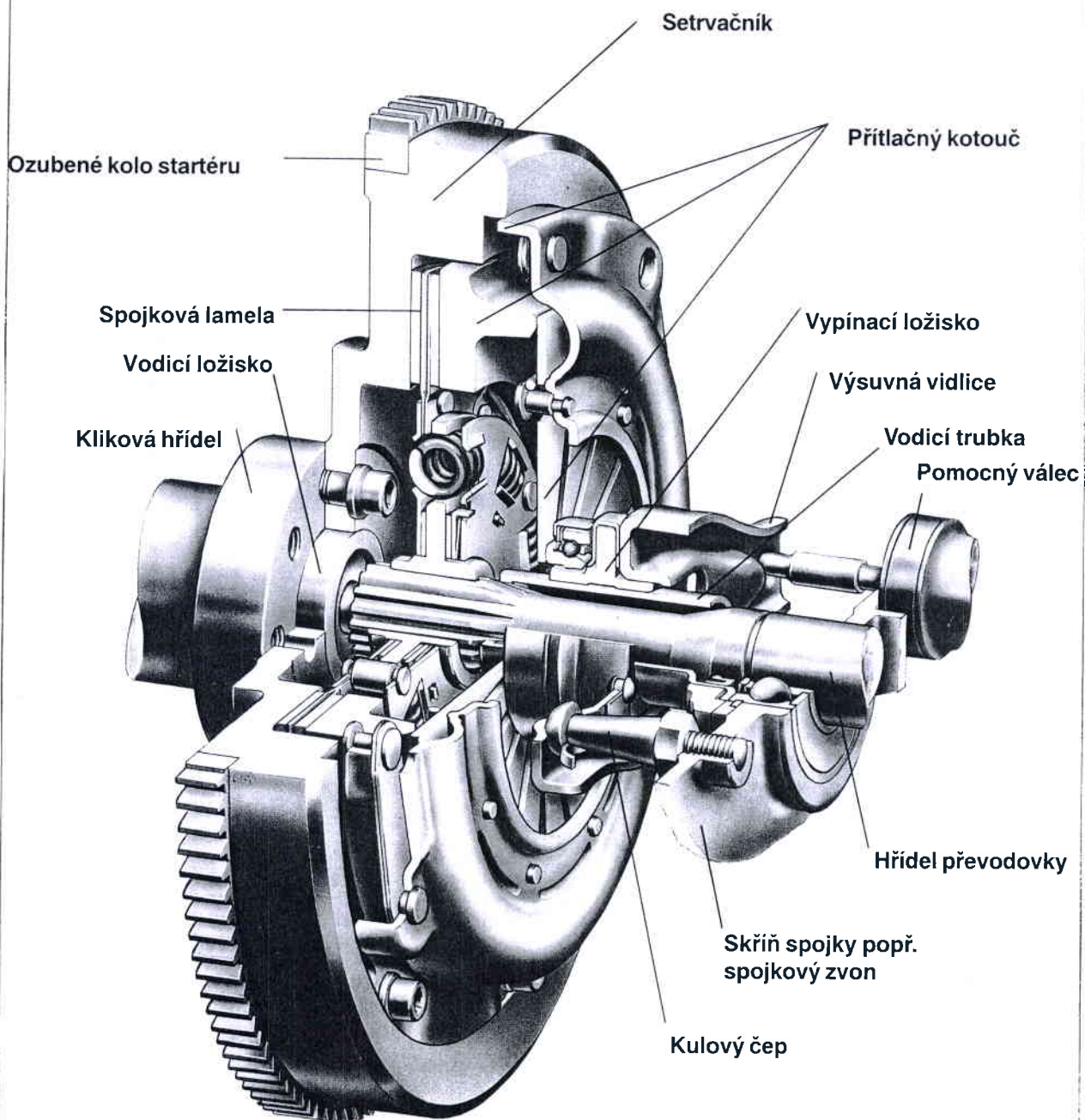
1. Vodicí ložisko
2. Spojková lamela
3. Přítlačný kotouč
4. Vypínací ložisko
5. Kloub
6. Pomocný hydraul. válec
7. Hydraulické vedení
8. Hlavní hydraulický válec
9. Kloub
10. Kloub



Viskózní spojka

PŘEVODOVÉ ÚSTROJÍ

PŘEVODOVÉ ÚSTROJÍ AUTOMOBILŮ



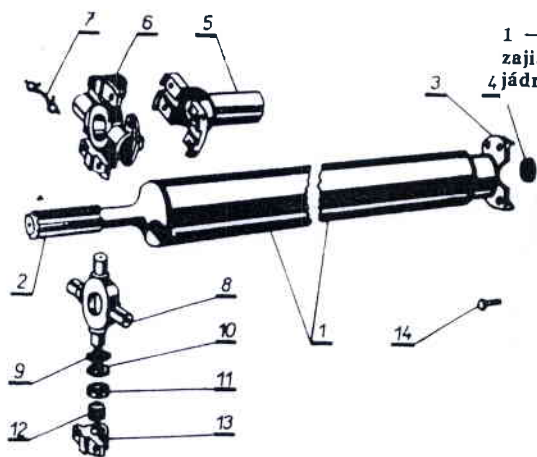
Spojka s membránovou pružinou (tlačné provedení)

PŘEVODOVÉ ÚSTROJÍ

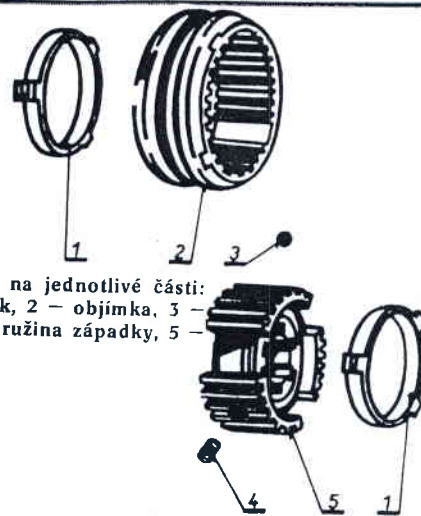
PŘEVODOVÉ ÚSTROJÍ AUTOMOBILŮ

Spojovací a kloubové hřídele

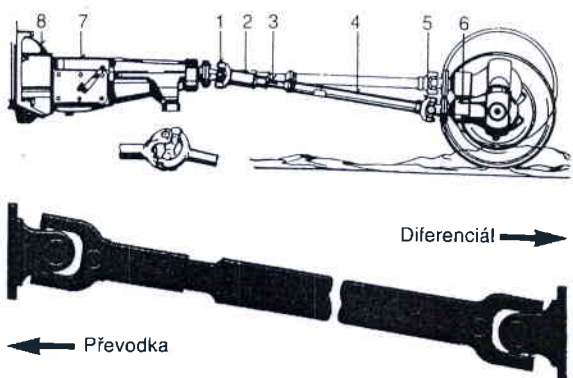
Spojovací a kloubové (nevhodně nazývané „kardanové“) hřídele přenášejí otáčky a točivý moment od převodovky k rozvodce. Kloubový hřídel umožňuje navíc **výkyvné spojení** mezi převodovkou a rozvodkou. Vozidla s předním pohonem nebo s motorem vzadu tyto hřídele nemají.



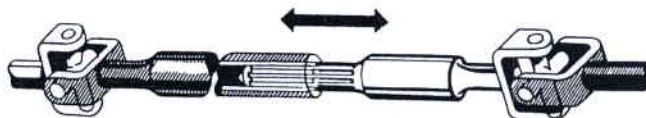
Synchronizační pohled na jednotlivé části:
 1 – úplný synchronizační kroužek, 2 – objímka, 3 – zajišťovací ocelová kulička, 4 – pružina západky, 5 – jádro synchronizační spojky.



Spojovací hřídel jednoduchý s jehlovým křížovým kloubem: 1 – trubka hřídele, 2 – drážkovaný nástavec, 3 – unášec zadního kloubu, 4 – zátky, 5 – drážkovaný unášec kloubu, 6 – kompletní křížový kloub, 7 – pojistka, 8 – kříž kloubu, 9 – miska těsnění, 10 – těsnění čepu, 11 – vnější miska těsnění, 12 – jehly čepu, 13 – ložisko čepu, 14 – šroub.



Obr. 55.1. Kloubový hřídel
 1) první křížový kloub, 2) první část kloubového hřídele, 3) drážkovaný konec, 4) druhá část kloubového hřídele, 5) druhý křížový kloub, 6) rozvodovky, 7) převodovka, 8) spojka

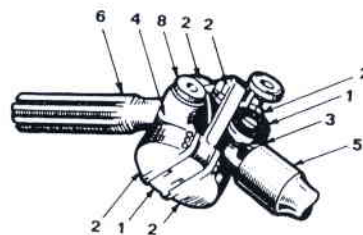


Kloubový hřídel se dvěma křížovými klouby

Klouby

Klouby spojují hřídele a umožňují vzájemnou výchylku jejich os otáčení.

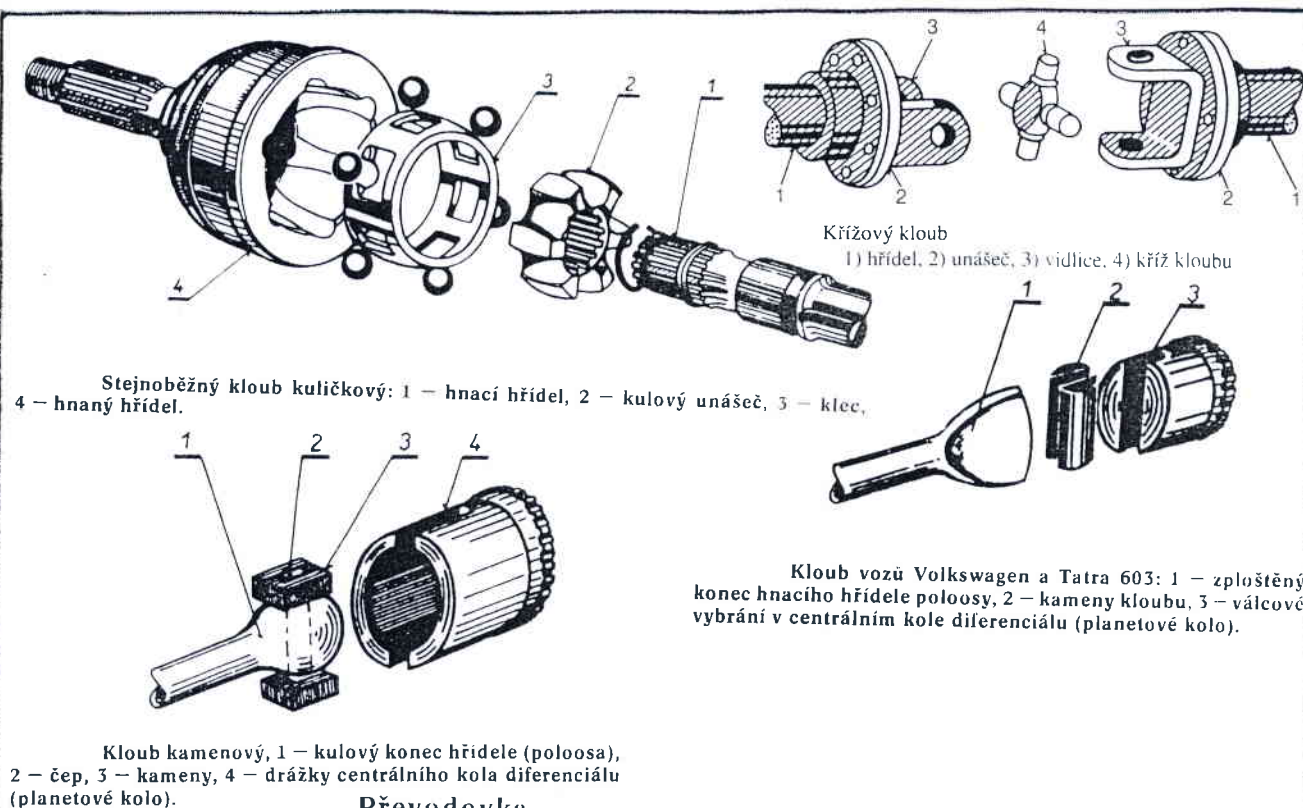
U automobilů se používají buď klouby kovové, nebo pružné.



Dvojitý stejnoběžný kloub
 1 – věnec kloubu, 2 – ložiska, 3 – hnaný unášec, 4 – hnací unášec, 5 – hnaný hřídel, 6 – hnací hřídel, 8 – ložiska unášečů

PŘEVODOVÉ ÚSTROJÍ

PŘEVODOVÉ ÚSTROJÍ AUTOMOBILŮ



Stejnoběžný kloub kuličkový: 1 - hnací hřídel, 2 - kulový unášec, 3 - klec, 4 - hnáný hřídel.

Křížový kloub
1) hřídel, 2) unášec, 3) vidlice, 4) kříž kloubu

Kloub vozů Volkswagen a Tatra 603: 1 - zploštěný konec hnacího hřídele poloosa, 2 - kameny kloubu, 3 - válcové vybrání v centrálním kole diferenciálu (planetové kolo).

Kloub kamenový, 1 - kulový konec hřídele (poosa), 2 - čep, 3 - kameny, 4 - drážky centrálního kola diferenciálu (planetové kolo).

Převodovka

Automobilová převodovka umožňuje nejen měnit točivý moment přenášený z motoru na hnací kola vozidla, ale měnit i směr otáčení (při couvání). Proměnlivým jízdním odporům (stoupání, klesání, rychlost jízdy atd.) musí odpovídat výkon, a tedy i otáčky motoru. Dosažení potřebného výkonu je umožněno – stejně jako u motocyklu – přeřazením na příslušný převodový stupeň. Dalším úkolem převodovky je umožnit brzdění motorem při jízdě ze svahu; zařazuje se zpravidla takový rychlostní stupeň, kterým by se do téhož svahu vyjíždělo. Konečně lze vyřazením rychlostních stupňů docílit volný chod motoru při zapnuté spojce (neutrální poloha).

Převodovky se dělí podle druhů převodů do několika skupin (např. s ozubenými koly, šnekové, řetězové atd.). U automobilů se používají převážně **převodovky s ozubenými koly**. Dělí se na převodovky:

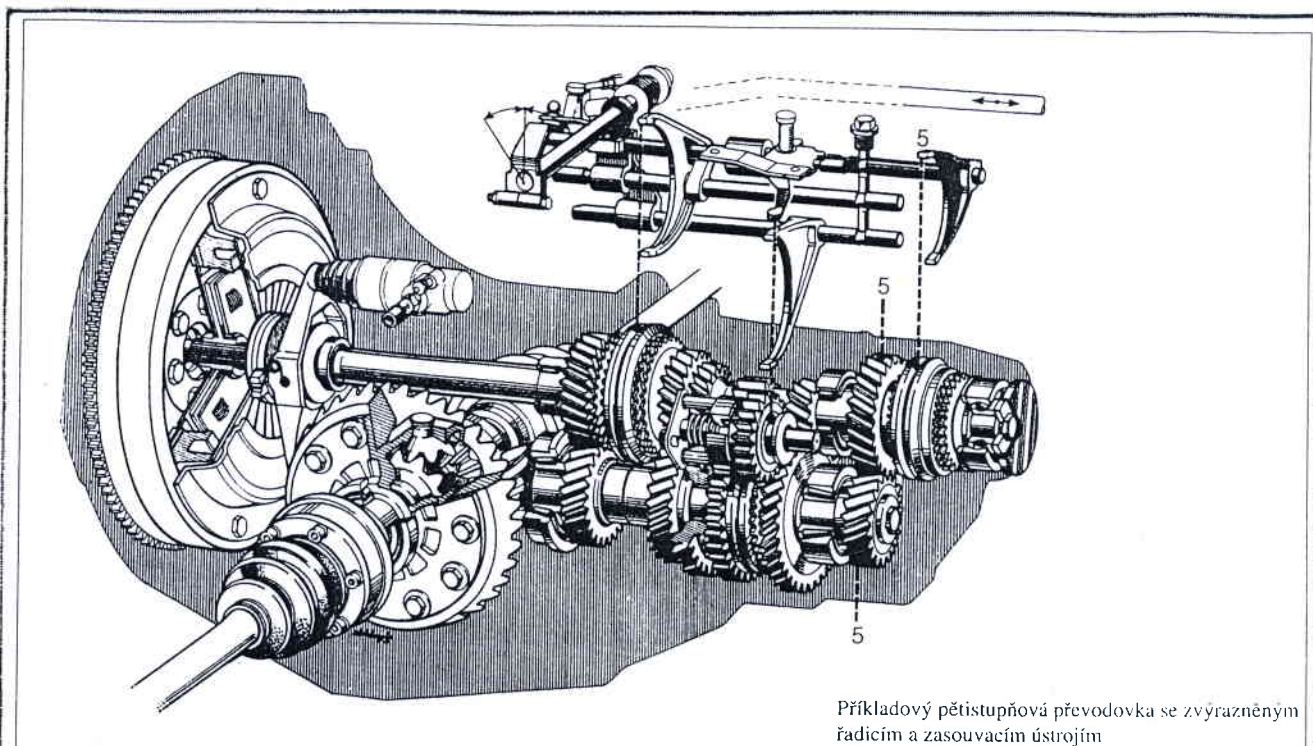
1. s přímými zuby,
2. se šikmými zuby,
3. s planetovými koly.

Synchronizační zařízení

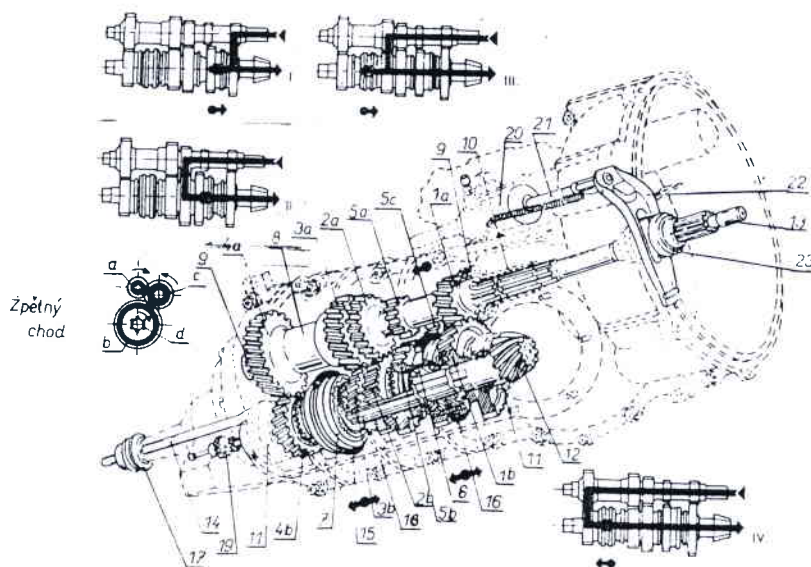
Účelem **synchronizace** je vyrovnat otáčky spojovaných součástí, aby spojení bylo bezhlučné a nedocházelo k poškození součástí. Toho se docílí **příbrzděním nebo zrychlením** volné součásti, zpravidla ozubeného kola nebo hřídele spojeného s kotoučem spojky (při jejím vypnutí).

PŘEVODOVÉ ÚSTROJÍ

PŘEVODOVÉ ÚSTROJÍ AUTOMOBILŮ



Příkladový pětistupňová převodovka se zvýrazněným řadícím a zasouvacím ústrojím



Hlavní části převodovky: 1a, b – soukolí 1. rychlostního stupně (a – hnací kolo, b – hnané kolo), 2a, b – soukolí 2. rychlostního stupně, 3a, b – soukolí 3. rychlostního stupně, 4a, b – soukolí 4. rychlostního stupně, 5a, b, c – soukolí zpětného chodu, 6 – jádro synchronizační spojky 1. a 2. rychlostního stupně, 7 – synchronizační spojka 3. a 4. rychlostního stupně, 8 – rozpínací opěrný kroužek, 9 – ložisko hnacího hřídele, 10 – pouzdro, 11 – ložisko hnaného hřídele, 12 – kuželový pastorek (hruška), 13 – hřídel spojky, 14 – zasouvací páka, 15 – zasouvací vidlice 3. a 4. rychlostního stupně, 16 – zasouvací vidlice 1. a 2. rychlostního stupně, 17 – pryžová manžeta, 18 – skříň převodovky, 19 – hnací kolo pohonu rychloměru, 20 – pracovní válec kapalinového vypínání spojky, 21 – ovládací táhlo, 22 – vypínací páka spojky, 23 – vysouvací objímka s ložiskem spojky.

PŘEVODOVÉ ÚSTROJÍ

PŘEVODOVÉ ÚSTROJÍ AUTOMOBILŮ

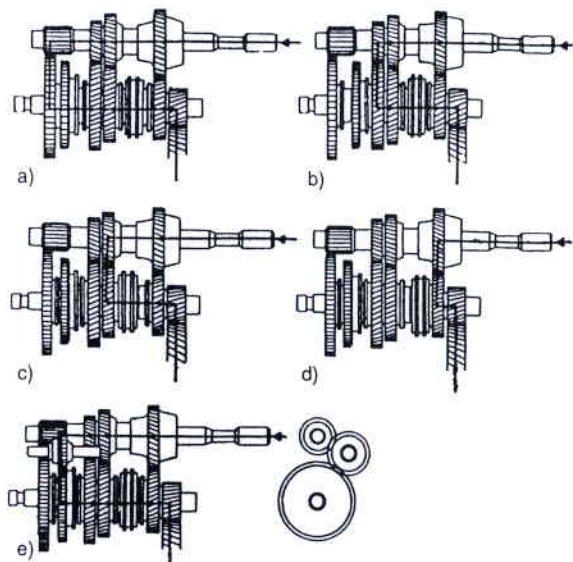
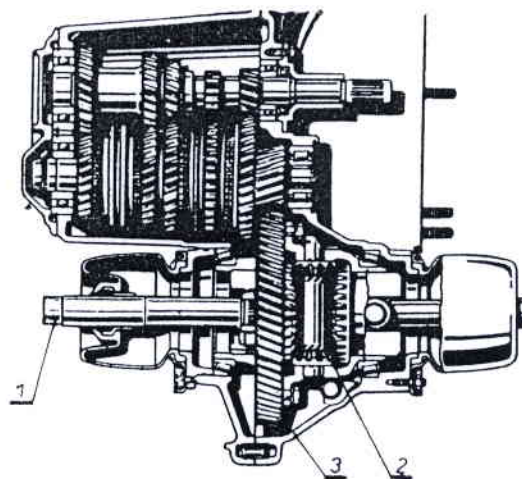
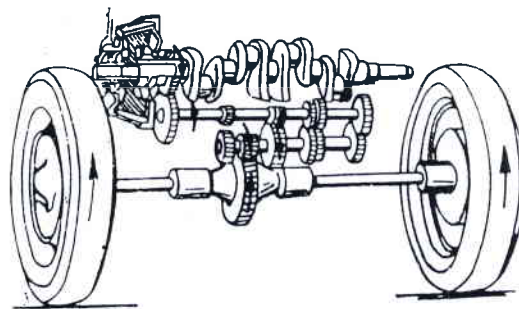


Schéma čtyřstupňové synchronizované převodovky přenos hnacího momentu při jednotlivých převodových stupních

- a) 1. převodový stupeň, b) 2. převodový stupeň, c) 3. převodový stupeň, d) 4. převodový stupeň, e) zpětný chod



Stálý převod čelními ozubenými koly (přední pohon – Fiat 128): 1 – hnací hřídel předních kol, 2 – diferenciál, 3 – stálý převod.



Stálý převod s čelními ozubenými koly (Peugeot 204) – motor je uložen napříč vozidla.

Přídavné převody

Přídavné převody tvoří převodové ústrojí doplňující převodovku. Mají za úkol **zvětšit rozsah převodovky** a jemněji odstupňovat její rychlostní stupně.

Mezi přídavné převody patří:

- redukční převodovka,
- rozdělovací převodovka,
- rychloběh.

PŘEVODOVÉ ÚSTROJÍ

PŘEVODOVÉ ÚSTROJÍ AUTOMOBILŮ

Volnoběžka

Volnoběžka je zařízení, které umožňuje přerušení záběru motoru od hnacích kol, jakmile vozidlo jede rychleji, než odpovídá zařazenému rychlostnímu stupni a otáčkám motoru. Tím se ve vhodných případech využije k pohonu vozidla jízdy ze svahu nebo jeho setrvačné síly bez vypínání spojky a zařazování neutrálu. Motor může pracovat na volnoběžné otáčce, a tím se snižuje spotřeba i opotřebení motoru. Při vhodných otáčkách motoru lze řadit bez vypínání spojky. Volnoběžku lze vyřadit z činnosti vypnutím např. při roztlačování, chceme-li brzdit motorem nebo couvat.

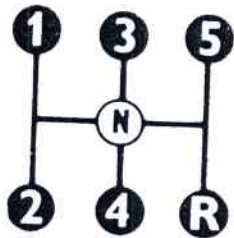


Schéma řazení

Řadicí ústrojí

Řadicí ústrojí umožňuje zařazení ozubených kol do záběru s jinými koly, čímž se dosahuje změny převodů.

Pojistné ústrojí

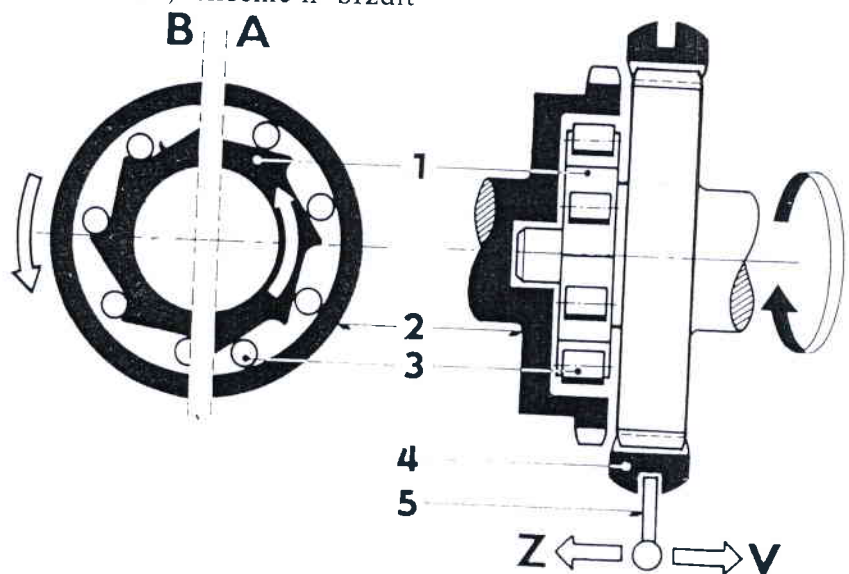
Pojistné ústrojí zabráňuje samovolnému zařazení rychlostního stupně, udržuje zařazený rychlostní stupeň v záběru celou šířku zubů a brání jeho samovolnému vysunutí.

Rozvodovka

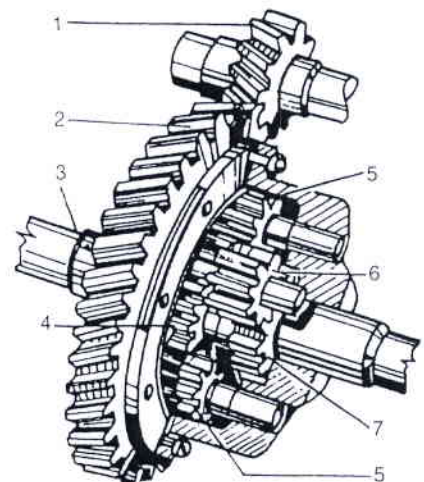
Rozvodovka rozvádí točivý moment z osy spojovacího nebo kardanového hřídele, uložených v podélné ose vozidla, do os hnacích hřídelů – poloos, uložených v kolmé ose vozidla. Převod je stálý. Umísťuje se zpravidla do střední části hnací nápravy.

Rozvodovka s čelním šikmým ozubením a s čelním diferenciálem

1) hnací ozubené kolo s čelním ozubením, 2) hnané ozubené kolo s čelním ozubením, 3) hnací hřídel kola, 4) levé centrální kolo (spojené s hnacím hřídelem), 5) satelity s čelním ozubením zabírající s centrálním kolem na levém hnacím hřídeli, 6) satelit s čelním ozubením zabírající s centrálním kolem na pravém hnacím hřídeli (protilehlý satelit není vidět), 7) pravé centrální kolo (spojené s hnacím hřídelem)

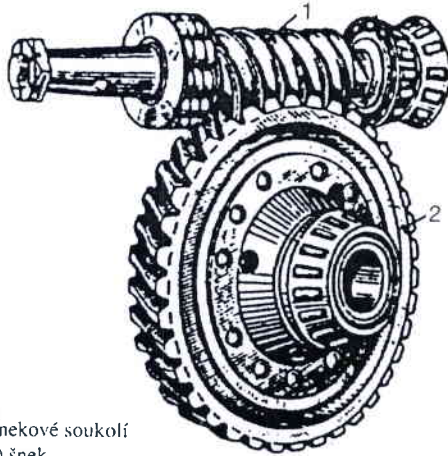


Válečková volnoběžka

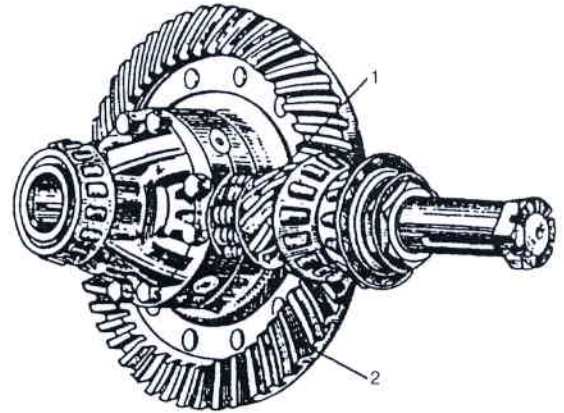


PŘEVODOVÉ ÚSTROJÍ

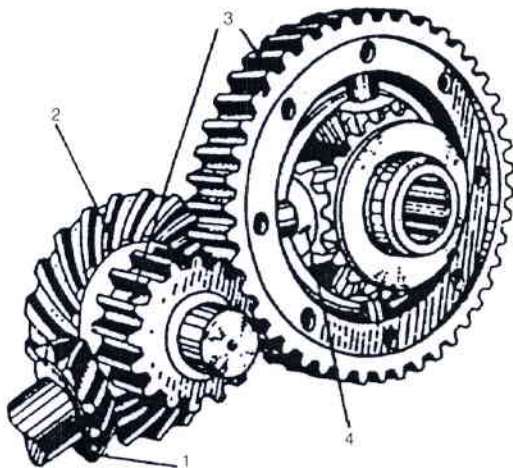
PŘEVODOVÉ ÚSTROJÍ AUTOMOBILŮ



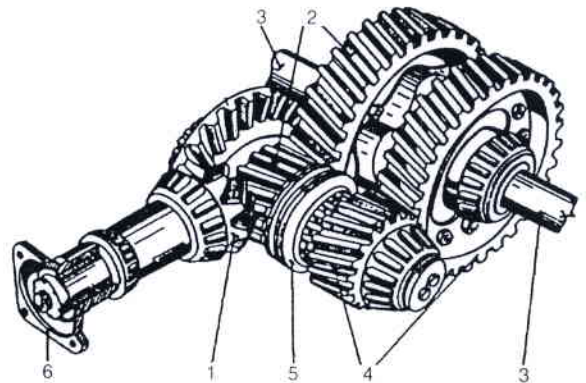
Šnekové soukolí
1) šnek,
2) šnekové kolo



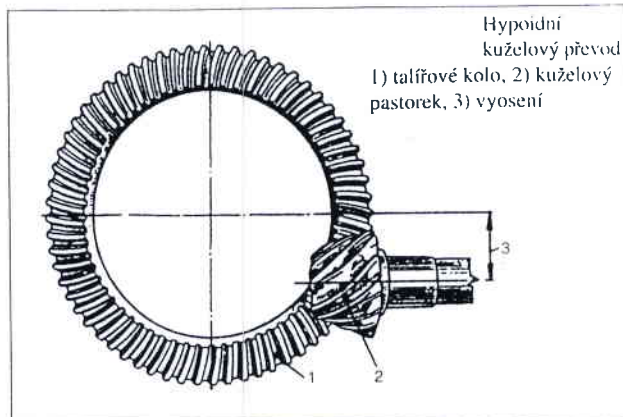
Kuželové soukolí se zakřivenými zuby
1) kuželový pastorek, 2) talířové kolo



Dvojnásobný převod hnací nápravy
1) kuželový pastorek, 2) talířové kolo, 3) redukční převod s čelním ozubením, 4) satelit diferenciálu



Dvojstupňová rozvodovka
1) kuželový pastorek, 2) redukční převod s větším převodovým poměrem, 3) hnací hřídel kola, 4) redukční převod s menším převodovým poměrem, 5) zubová spojka, 6) příruba pastorku



Hypoidní kuželový převod
1) talířové kolo, 2) kuželový pastorek, 3) vyosení

PŘEVODOVÉ ÚSTROJÍ

PŘEVODOVÉ ÚSTROJÍ AUTOMOBILŮ

Diferenciál

Jak již víme, **diferenciál** je zařízení, které vyrovnává nestejně obvodové rychlosti kol při projíždění zatáčkou.

Konstrukce diferenciálu může být s **kuželovými koly** (nejčastěji), s **čelními koly** nebo s **kolíky**.

Kuželový diferenciál tvoří **planetová** (centrální) **kola** (jsou spojena s poloosami), **satelity** (volně otočné na čepu satelitů) a **čep satelitů**, který je zachycen v **kleci diferenciálu**. S klecí diferenciálu je pevně spojeno **talířové kolo**, do kterého zabírá **pastorek**.

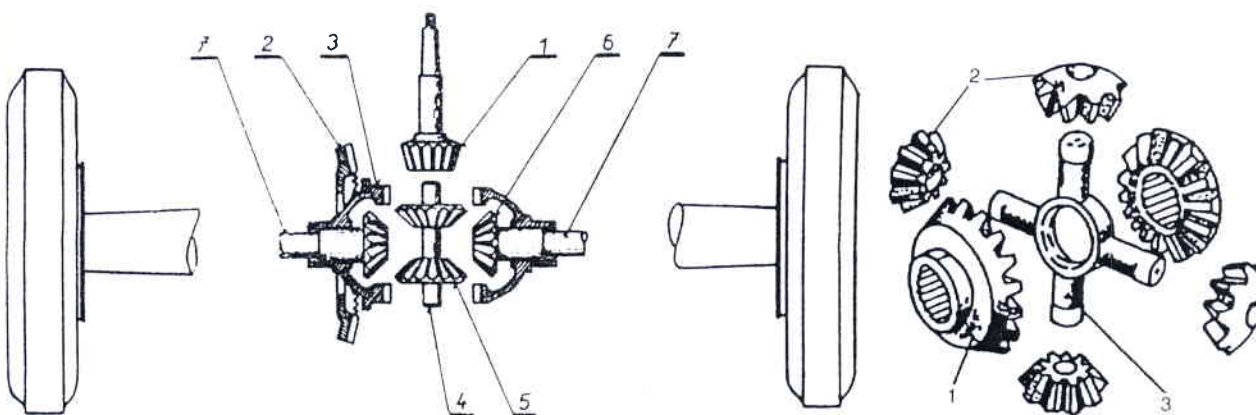
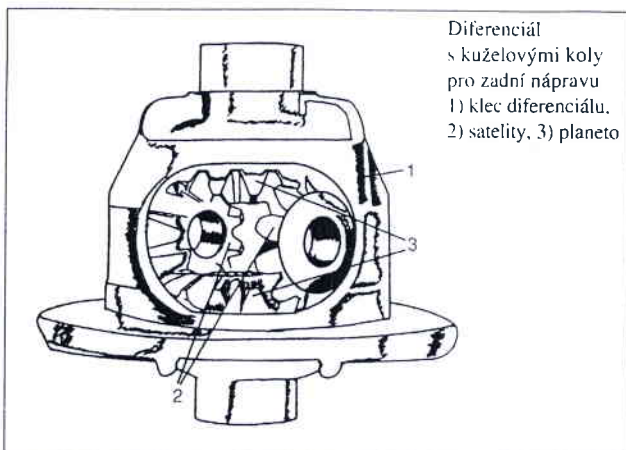
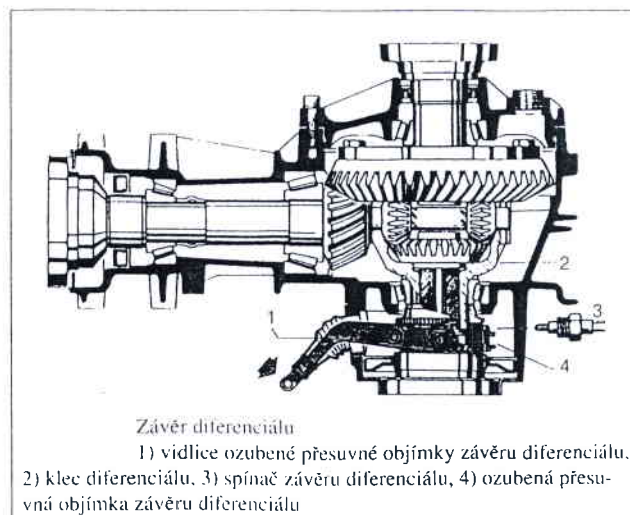


Schéma hnací nápravy s kuželovým diferenciálem: 1 – pastorek, 2 – talířové kolo, 3 – skříň diferenciálu, 4 – čep satelitů, 5 – satelit, 6 – planetové kolo, 7 – poloosa (hnací hřídel).

Části kuželového diferenciálu
1) centrální kolo,
2) satelity,
3) čep satelitů



Diferenciál s kuželovými koly pro zadní nápravu
1) klec diferenciálu,
2) satelity, 3) planeto



Závěr diferenciálu

1) vidlice ozubené přesuvné objímky závěru diferenciálu,
2) klec diferenciálu, 3) spínač závěru diferenciálu, 4) ozubená přesuvná objímka závěru diferenciálu

PŘEVODOVÉ ÚSTROJÍ

PŘEVODOVÉ ÚSTROJÍ AUTOMOBILŮ

Satelity tvoří otočnou zubovou spojku mezi planetovými (centrálními) koly. Při jízdě vozidla v přímém směru, kdy se otáčejí obě hnací pneumatiky stejnou rychlostí, se točí stejnou rychlostí také jejich hnací hřídele (poloosa) a s nimi i planetová kola. Toutéž rychlostí se otáčí také taliřové kolo a s ním i klec diferenciálu a satelity. V tomto případě tvoří satelity nepohyblivou zubovou spojku mezi planetovými koly. Na čepu se neotáčejí.

Jakmile automobil vjíždí do zatáčky, začne se zpomalovat vnitřní kolo s pneumatikou jedoucí po menším (vnitřním) oblouku. S ním se zpomalí i jeho poloosa a planetové kolo. Současně se začnou odvalovat satelity po zpomaleném planetovém kole. Tím začnou zrychlovat druhé planetové kolo a s ním i poloosu a kolo s pneumatikou jedoucí po vnějším oblouku. O co se zpomalí vnitřní kolo, o to se zrychlí vnější kolo, neboť obě planetová kola mají stejný počet zubů.

